



HVAC-serviceoplossingen

# TRUVU™ PLANT SEQUENCER

Regeling, besturing en optimalisatie van uw koel- en verwarmingsinstallatie



# Standaard regeloplossing voor het beheren en optimaliseren van koel- en verwarmingsinstallaties



**De TruVu Plant Sequencer** regelt en optimaliseert koel- en verwarmingsinstallaties en berust op Carrier's expertise in HVAC-systemen.

**Een kant-en-klare oplossing** met een geavanceerd programma, die eenvoudig in bedrijf wordt gesteld door Carrier servicetechnici.

**Energiebesparing** in koel-/verwarmingsinstallatie.

**Lagere** bedrijfs- en onderhoudskosten.

**Kredietpunten** voor Leed®, Breeam®, Hqe™ certificeringen.

**Naleving** van lokale en Europese energieregelgeving.

**TruVu**

## Voornaamste capaciteiten

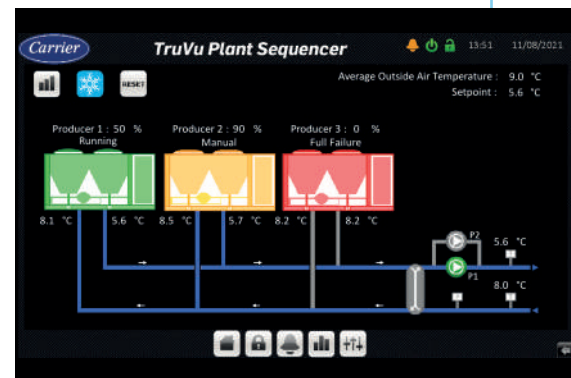
- Maximaal 4 Carrier koelmachines of warmtepompen.
- Maximaal 2 secundaire pompen.
- Maximaal 4 droge koelers (versie TruVu plant sequencer v2.0).
- 1 x 3-weg ventiel (parallel opgestelde droge koelers, versie TruVu plant sequencer v3.0).

## Lokale bewaking

- 10" standaard touchscreen met webserver in het front van de schakelkast.

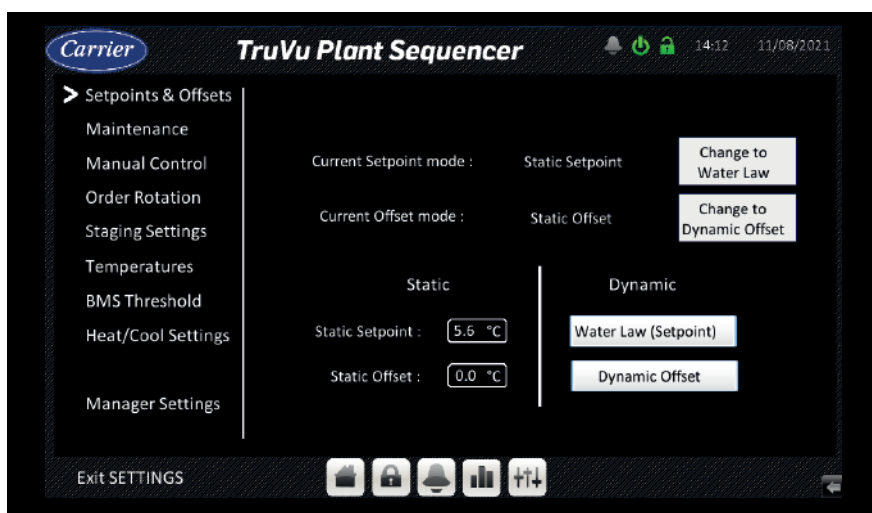
## Op afstand Communicatie

- BMS: BACnet/IP of Modbus TCP/IP.
- Optionele Carrier i-Vu® oplossing voor bewaking op afstand.



## Vereisten

- BACnet/IP-communicatie is verplicht bij koelmachines of warmtepompen.
- Verdamperspompen die rechtstreeks door de koelmachine of warmtepomp worden aangestuurd.
- Condensorpompen en 3-weg ventielen voor watergekoelde units die rechtstreeks door de koelmachine of warmtepomp worden aangestuurd (versie: TruVu plant sequencer v2.0).
- Modbus RTU-communicatie verplicht met droge koelers - optionele Modbus RTU naar fysieke I/O-kaart (versie: TruVu plant sequencer v2.0).
- Geen bedrade I/O behalve temperaturopnemers en toegestane componenten in het standaard ontwerp (zie elektrisch schema of technisch informatieblad).



### Regeling Carrier koelmachines en warmtepompen met BACnet over IP gateway optie:

Volgorde met tijdtabel en wisselwerking. Storingen, alarmen en back-upbeheer. Onderhoudsmodus en handbediening.



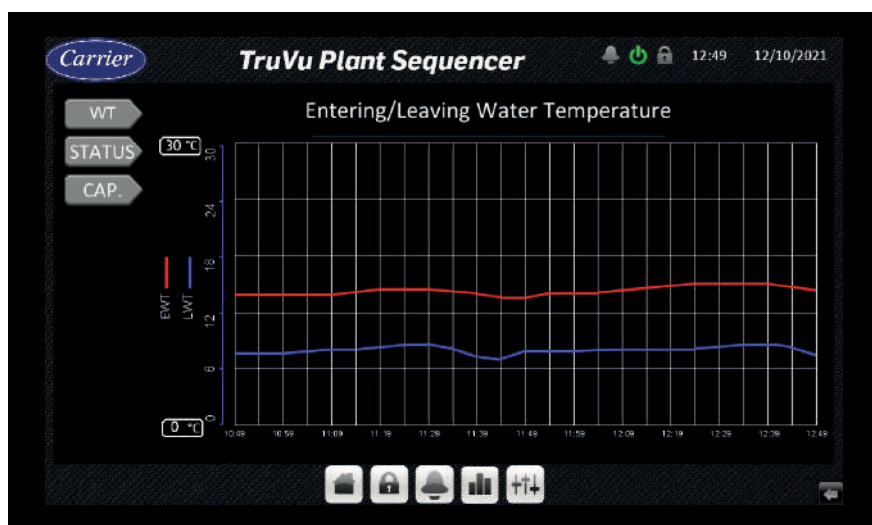
### Droge koelers:

Carrier & niet-Carrier. Setpoint instellen. Storingen, alarmen en back-upbeheer. Onderhoudsmodus en handbediening.



### Secundaire pompen:

Normale/noodbediening met tijdtabel en wisselwerking. Vast of variabel debiet met PID-regelaar gebaseerd op drukverschil. Storingen, alarmen en back-upbeheer. Onderhoudsmodus en handbediening.



### Geavanceerde volgorde:

Automatische geavanceerde volgorde bij temperatuurafwijking/temperatuurverandering/installatiecapaciteit/Temperatuurverschil °C. Volgorde van de unit in vollost of vooraf bepaalde deellast. Gebruikersinstelling (setpoints, verschillen setpoints units-netwerk/minimum-maximum lopende units, voorrang van units enz.).



### Energiebesparing:

Setpoint verstelling op basis van buitenluchttemperatuur (door de gebruiker in te stellen). Volgorde trapsgewijs schakelen op vooraf bepaalde units met deellast (door de gebruiker in te stellen).



### Dagelijkse en seizoensgebonden programmering:

Productiestart gekoppeld aan GBS-schema. Handmatige of automatische omschakeling voor het kiezen van verwarming/koelmodus.



### Warmteterugwinning en Vrije koeling:

(versie TruVu plant sequencer v2.0)

Voorrang gegeven aan units met ingeschakelde optie wanneer aan de voorwaarden is voldaan. Setpoints beheren.



### Lokale mens/machine-interface (HMI) en bewaking op afstand (optie i-Vu):

HMI met Real-time schematisch overzicht/fabrieks- en onderdelenstatus/trends/gebeurtenissen/beveiligde toegang. Webserver voor weergave op afstand van de HMI.

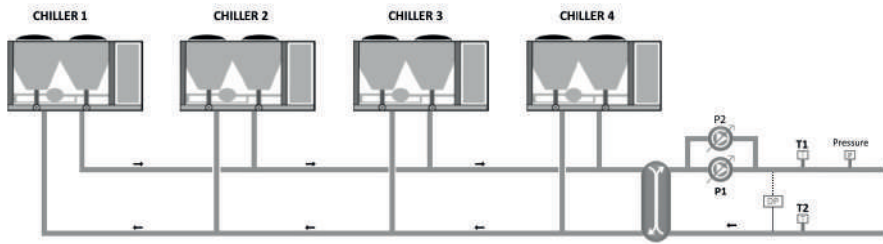


### GBS-communicatie

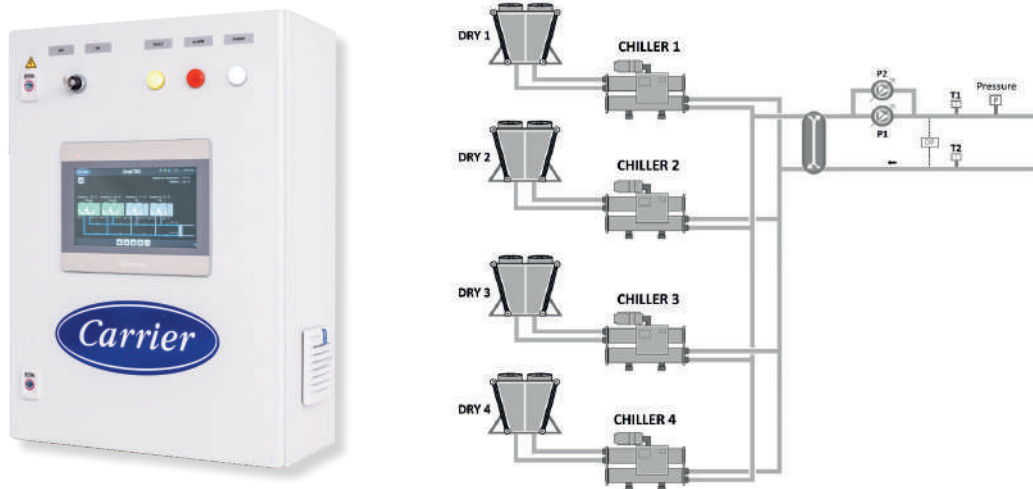
Communicatietabel (lees/schrijftoegang) terugkoppeling van alle belangrijke bedrijfsparameters, storingen, alarmen.

# Voorbeelden van hydraulische instellingen

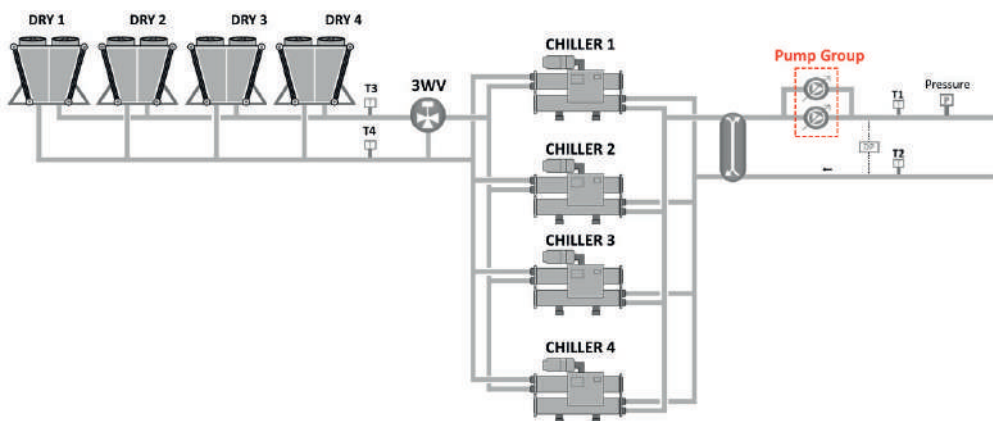
## Luchtgekoelde koelmachines/warmtepompen met secundaire pompen



## Watergekoelde koelmachines/warmtepompen met toepassings specifieke droge koelers en secundaire pompen<sup>(1)</sup>



## Watergekoelde koelmachines/warmtepompen met gemutualiseerde droge koelers en secundaire pompen<sup>(2)</sup>



## Extra apparatuur (niet inbegrepen)

- Drukschakelaar voor detectie watergebrek.
- Drukverschilsensor voor secundaire pompen met variabel debiet - 0/10 V.
- Modbus RTU voor elektrische meter - 1 op elke koelmachine/warmtepomp of 1 gemeenschappelijke.
- Modbus RTU voor debietmeter of thermische meter - op toevoer of retour van het netwerk.



[www.carrier.nl](http://www.carrier.nl)

TruVu Plant Sequencer Nederlandse brochure, 2023.  
©2023 Carrier. Alle rechten voorbehouden. Alle handelsmerken en servicemerken zoals hier genoemd zijn eigendom van de respectievelijke eigenaren. Carrier behoudt zich het recht voor om bepaalde informatie en specificaties in dit document op elk moment en zonder voorafgaande kennisgeving te wijzigen. Omdat normen, specificaties en ontwerpen van tijd tot tijd veranderen, adviseren wij de in deze publicatie gegeven informatie te laten bevestigen.

(1) Beschikbaar voor TruVu plant sequencer v2 of hoger.

(2) Beschikbaar voor TruVu plant sequencer v3 of hoger.