

Aansluitschema's 99DA-SEI-EC01



Inhoud

[2-pijps units](#)

[2-pijps units change over](#)

[4-pijps units](#)

[2-pijps units met elektrische verwarming](#)

[Koppelen van meerdere units](#)

Blz.

2

3

4

5

6



Bij dit type thermostaat zijn diverse instellingen mogelijk. Lees voor de montage de installatiehandleiding goed door. Voor een goede werking controleer de parameters welke per systeem worden aangegeven en pas ze indien nodig aan.

Om toegang te krijgen tot het configuratiemenu, drukt u tegelijkertijd op de toetsen "☰" en "▼" gedurende enkele seconden tot "CO_n" (configuratie) op het display verschijnt. Eenmaal in het configuratiemenu, bladert u met "☰" door de verschillende parameters, aangeduid met P en het parameternummer, van P01 tot P25.

Bij het scrollen door de parameters geeft het indrukken van de "☸" of "▲" of "▼" toets de huidige waarde weer.

Om de waarde te wijzigen, wanneer deze wordt weergegeven, drukt u op de knop "▲" of "▼".

Het einde van de configuratie wordt weergegeven met "End". Druk nogmaals op "☰" om de configuratie op te slaan en terug te keren naar de normale werking.

De uitgebreide parameters C01-C23 maken een geavanceerde thermostaatconfiguratie mogelijk. Wanneer het display "CO_n" toont bij de start van de configuratie of "End" bij het einde van de configuratie, drukt u op de toets "☸" om toegang te krijgen tot de uitgebreide parameters.

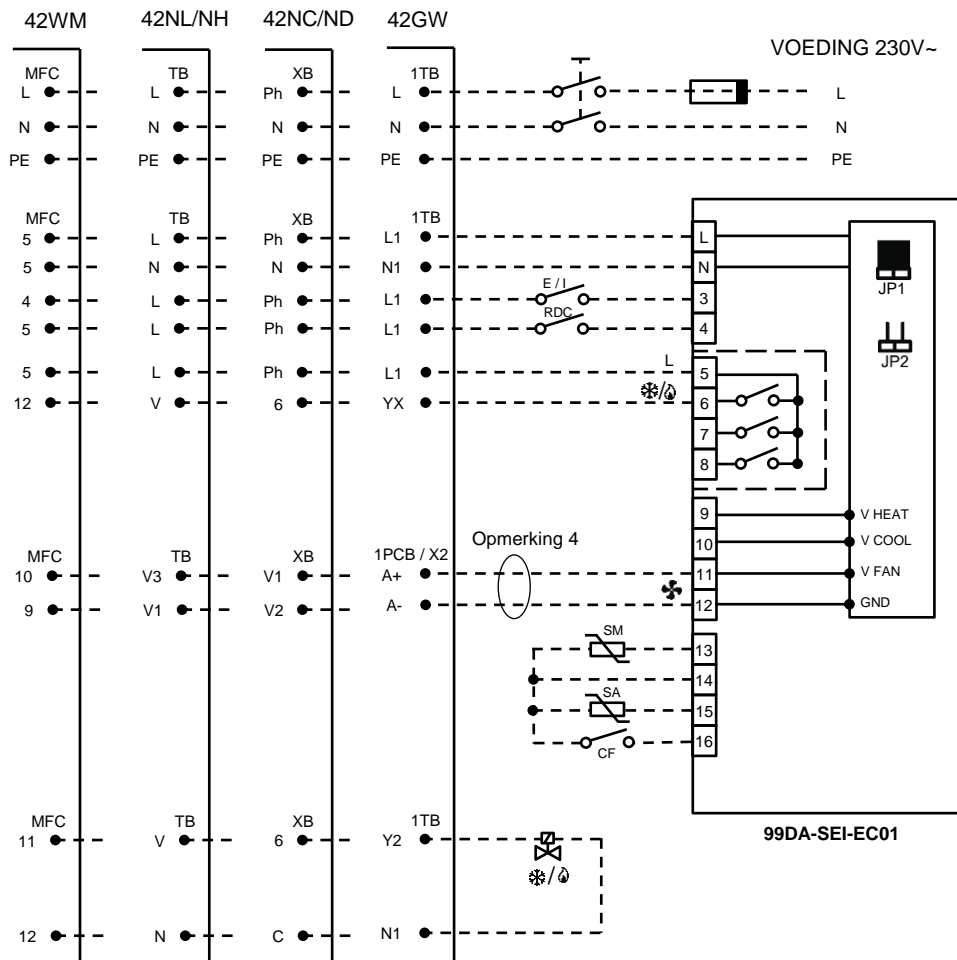
OPMERKINGEN

- 1: Alle elektrische aansluitingen moeten volgens de plaatselijk geldende voorschriften en regels geschieden
- 2: ----- Externe bekabeling (niet door Carrier)
- 3: Minimale kabeldiameter 1,5 mm² (230V~)
- 4: Afgeschermde kabel toepassen voor 0-10V signaalkabel ventilatormotor
- 5: Zie voor overige aansluitingen/informatie het elektrische schema van de desbetreffende unit

TOEPASSING

Type thermostaat: 99DA-SEI-EC01
Ventilatorconvectoren met EC motor: aansturing 0-10V
Aandrijvingen van de 2- of 3-wegkleppen: 230V – open/dicht

2-PIJPS VENTILATORCONVECTOREN



Bij dit type thermostaat zijn diverse instellingen mogelijk. Lees voor de montage de installatiehandleiding goed door. Voor een goede werking controleer onderstaande parameters en pas ze indien nodig aan:

P01: 0 (type systeem)

C15: 2 V (minimum aansturing ventilatormotor)

C16: Maximale aansturing ventilatormotor (V) *

* Bij 42NL, 42NH, 42ND: de capaciteit (luchthoeveelheid) is afhankelijk van de weerstand in het kanaal en de roosters. In de meeste gevallen moet het maximale toerental tussen de 5V en 8V worden ingesteld.

Verklaringen:

E/I = omschakelcontact koelen/verwarmen *

RDC = contact activeren "Economy" functie (P18 instellen) *

SM = Toevoer water temperatuur opnemer **

SA = Ruimte temperatuur opnemer (indien toegepast P11 = 1) **

CF = Raamcontact * en **

XB, TB, 1TB, MFC, 1PCB / X2 = aansluitklemmen ventilatorconvector

* De functies van deze uitgangen kunnen met parameters C17, C18 en C19 worden aangepast. Zie voor meer informatie de installatiehandleiding.

** Gebruik een aparte afgeschermd kabel (zie installatiehandleiding)

OPMERKINGEN

- 1: Alle elektrische aansluitingen moeten volgens de plaatselijk geldende voorschriften en regels geschieden
- 2: ----- Externe bekabeling (niet door Carrier)
- 3: Minimale kabeldiameter 1,5 mm² (230V~)
- 4: Afgeschermd kabel toepassen voor 0-10V signaalkabel ventilatormotor
- 5: Zie voor overige aansluitingen/informatie het elektrische schema van de desbetreffende unit

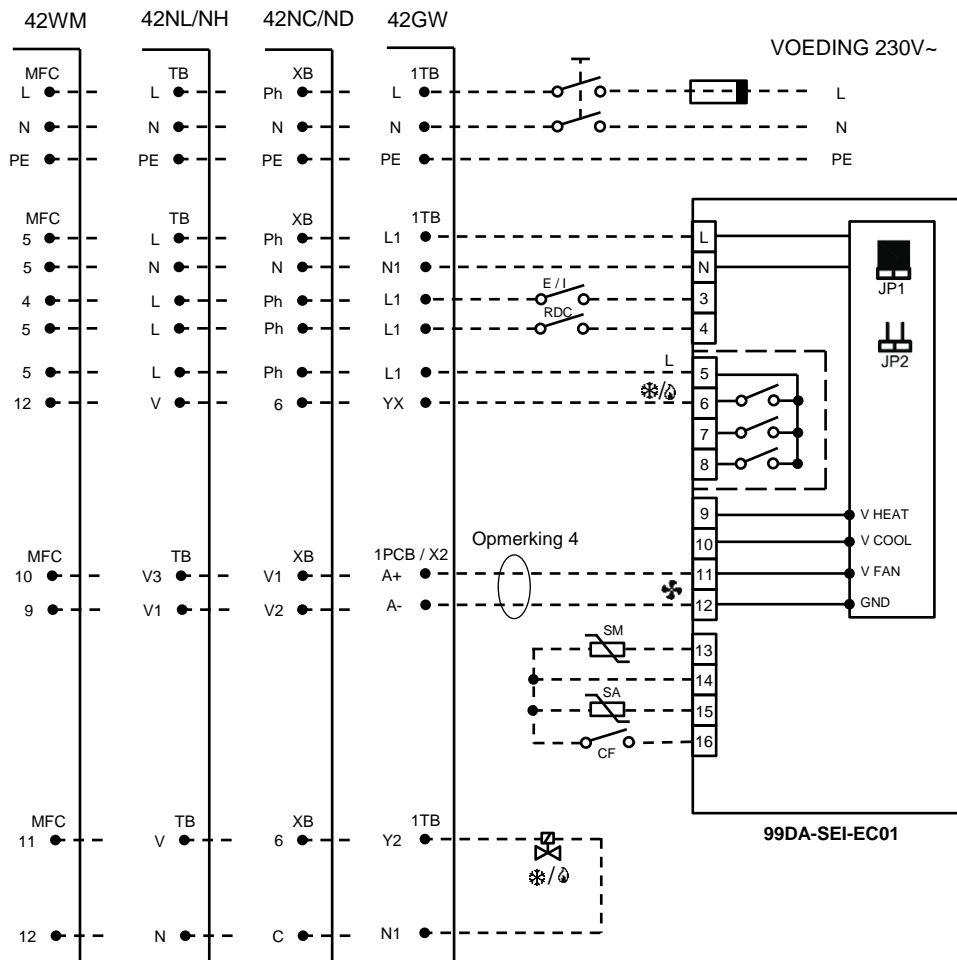
TOEPASSING

Type thermostaat: 99DA-SEI-EC01

Ventilatorconvectoren met EC motor: aansturing 0-10V

Aandrijvingen van de 2- of 3-wegkleppen: 230V – open/dicht

2-PIJPS VENTILATORCONVECTOREN OMSCHAKELEN KOELEN/VERWARMEN MET WATERTEMPERATUROPNEMER



Bij dit type thermostaat zijn diverse instellingen mogelijk. Lees voor de montage de installatiehandleiding goed door. Voor een goede werking controleer onderstaande parameters en pas ze indien nodig aan:

P01: 0 (type systeem)

P02: 1 (automatisch omschakelen koelen/verwarmen)

C01: 17 (indien watertemp. lager dan deze waarde → koelen) *

C02: 30 (indien watertemp. hoger dan deze waarde → verwarmen) *

C15: 2 V (minimum aansturing ventilatormotor)

C16: Maximale aansturing ventilatormotor (V) **

* Plaats een watertemperaturopnemer (SM ***) op een leiding waar de watertoevoer kan worden gemeten en sluit deze aan op de klemmen 13 en 14.

** Bij 42NL, 42NH, 42ND: de capaciteit (luchthoeveelheid) is afhankelijk van de weerstand in het kanaal en de roosters. In de meeste gevallen moet het maximale toerental tussen de 5V en 8V worden ingesteld.

*** Accessoire, 99DA-SEI-SEN01

Verklaringen:

E/I = NVT *

RDC = contact activeren "Economy" functie (P18 instellen) *

SM = Toevoer water temperatuur opnemer (omschakelen op basis van C01 en C02) **

SA = Ruimte temperatuur opnemer (indien toegepast P11 = 1) **

CF = Raamcontact * en **

XB, TB, 1TB, MFC, 1PCB / X2 = aansluitklemmen ventilatorconvector

* De functies van deze uitgangen kunnen met parameters C17, C18 en C19 worden aangepast. Zie voor meer informatie de installatiehandleiding.

** Gebruik een aparte afgeschermd kabel (zie installatiehandleiding)

OPMERKINGEN

- 1: Alle elektrische aansluitingen moeten volgens de plaatselijk geldende voorschriften en regels geschieden
- 2: ----- Externe bekabeling (niet door Carrier)
- 3: Minimale kabeldiameter 1,5 mm² (230V~)
- 4: Afgeschermd kabel toepassen voor 0-10V signaalkabel ventilatormotor
- 5: Zie voor overige aansluitingen/informatie het elektrische schema van de desbetreffende unit

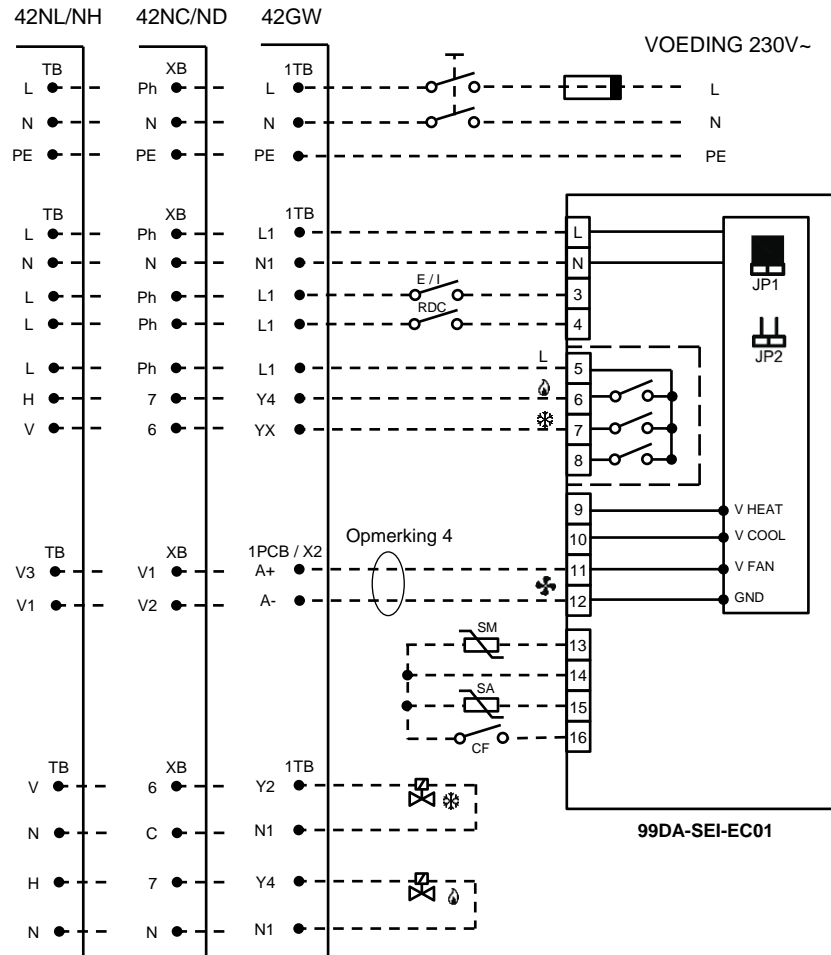
TOEPASSING

Type thermostaat: 99DA-SEI-EC01

Ventilatorconvectoren met EC motor: aansturing 0-10V

Aandrijvingen van de 2- of 3-wegkleppen: 230V – open/dicht

4-PIJPS VENTILATORCONVECTOREN



Bij dit type thermostaat zijn diverse instellingen mogelijk. Lees voor de montage de installatiehandleiding goed door. Voor een goede werking controleer onderstaande parameters en pas ze indien nodig aan:

P01: 1 (type systeem)

P02: 0 of 1 (1 = automatisch omschakelen koelen/verwarmen)

C15: 2 V (minimum aansturing ventilatormotor)

C16: Maximale aansturing ventilatormotor (V) *

* Bij 42NL, 42NH, 42ND: de capaciteit (luchthoeveelheid) is afhankelijk van de weerstand in het kanaal en de roosters. In de meeste gevallen moet het maximale toerental tussen de 5V en 8V worden ingesteld.

Verklaringen:

E/I = NVT *

RDC = contact activeren "Economy" functie (P18 instellen) *

SM = Toevoer water temperatuur opnemer **

SA = Ruimte temperatuur opnemer (indien toegepast P11 = 1) **

CF = Raamcontact * en **

XB, TB, 1TB, 1PCB / X2 = aansluitklemmen ventilatorconvector

* De functies van deze uitgangen kunnen met parameters C17, C18 en C19 worden aangepast. Zie voor meer informatie de installatiehandleiding.

** Gebruik een aparte afgeschermd kabel (zie installatiehandleiding)

OPMERKINGEN

- 1: Alle elektrische aansluitingen moeten volgens de plaatselijk geldende voorschriften en regels geschieden
- 2: ----- Externe bekabeling (niet door Carrier)
- 3: Minimale kabeldiameter 1,5 mm² (230V~)
- 4: Afgeschermd kabel toepassen voor 0-10V signaalkabel ventilatormotor
- 5: Zie voor overige aansluitingen/informatie het elektrische schema van de desbetreffende unit

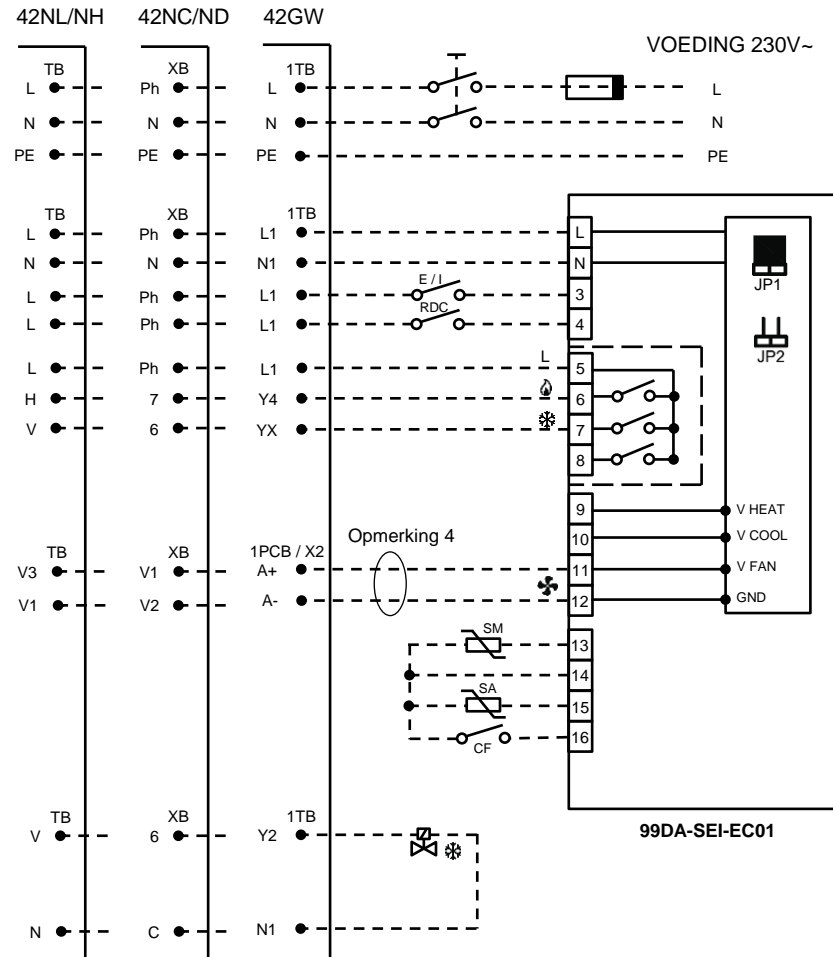
TOEPASSING

Type thermostaat: 99DA-SEI-EC01

Ventilatorconvectoren met EC motor: aansturing 0-10V

Aandrijvingen van de 2- of 3-wegkleppen: 230V – open/dicht

2-PIJPS VENTILATORCONVECTOREN MET ELEKTRISCHE VERWARMING



Bij dit type thermostaat zijn diverse instellingen mogelijk. Lees voor de montage de installatiehandleiding goed door. Voor een goede werking controleer onderstaande parameters en pas ze indien nodig aan:

P01: 2 (type systeem)

P02: 0 of 1 (1 = automatisch omschakelen koelen/verwarmen)

C14: 30 (minimum aansturing ventilatormotor indien de elektrische verwarming wordt ingeschakeld) *

C15: 2 V (minimum aansturing ventilatormotor)

C16: Maximale aansturing ventilatormotor (V) **

* Bij 42NL, 42NH, 42ND: controleer minimum luchthoeveelheid, zie installatiehandleiding van de desbetreffende unit.

** Bij 42NL, 42NH, 42ND: de capaciteit (luchthoeveelheid) is afhankelijk van de weerstand in het kanaal en de roosters. In de meeste gevallen moet het maximale toerental tussen de 5V en 8V worden ingesteld.

Verklaringen:

E/I = NVT *

RDC = contact activeren "Economy" functie (P18 instellen) *

SM = Toevoer water temperatuur opnemer **

SA = Ruimte temperatuur opnemer (indien toegepast P11 = 1) **

CF = Raamcontact * en **

XB, TB, 1TB, 1PCB / X2 = aansluitklemmen ventilatorconvector

* De functies van deze uitgangen kunnen met parameters C17, C18 en C19 worden aangepast. Zie voor meer informatie de installatiehandleiding.

** Gebruik een aparte afgeschermd kabel (zie installatiehandleiding)

OPMERKINGEN

- 1: Alle elektrische aansluitingen moeten volgens de plaatselijk geldende voorschriften en regels geschieden
- 2: ----- Externe bekabeling (niet door Carrier)
- 3: Minimale kabeldiameter 1,5 mm² (230V~)
- 4: Afgeschermd kabel toepassen voor 0-10V signaalkabel ventilatormotor
- 5: Zie voor overige aansluitingen/informatie het elektrische schema van de desbetreffende unit

TOEPASSING

Type thermostaat: 99DA-SEI-EC01

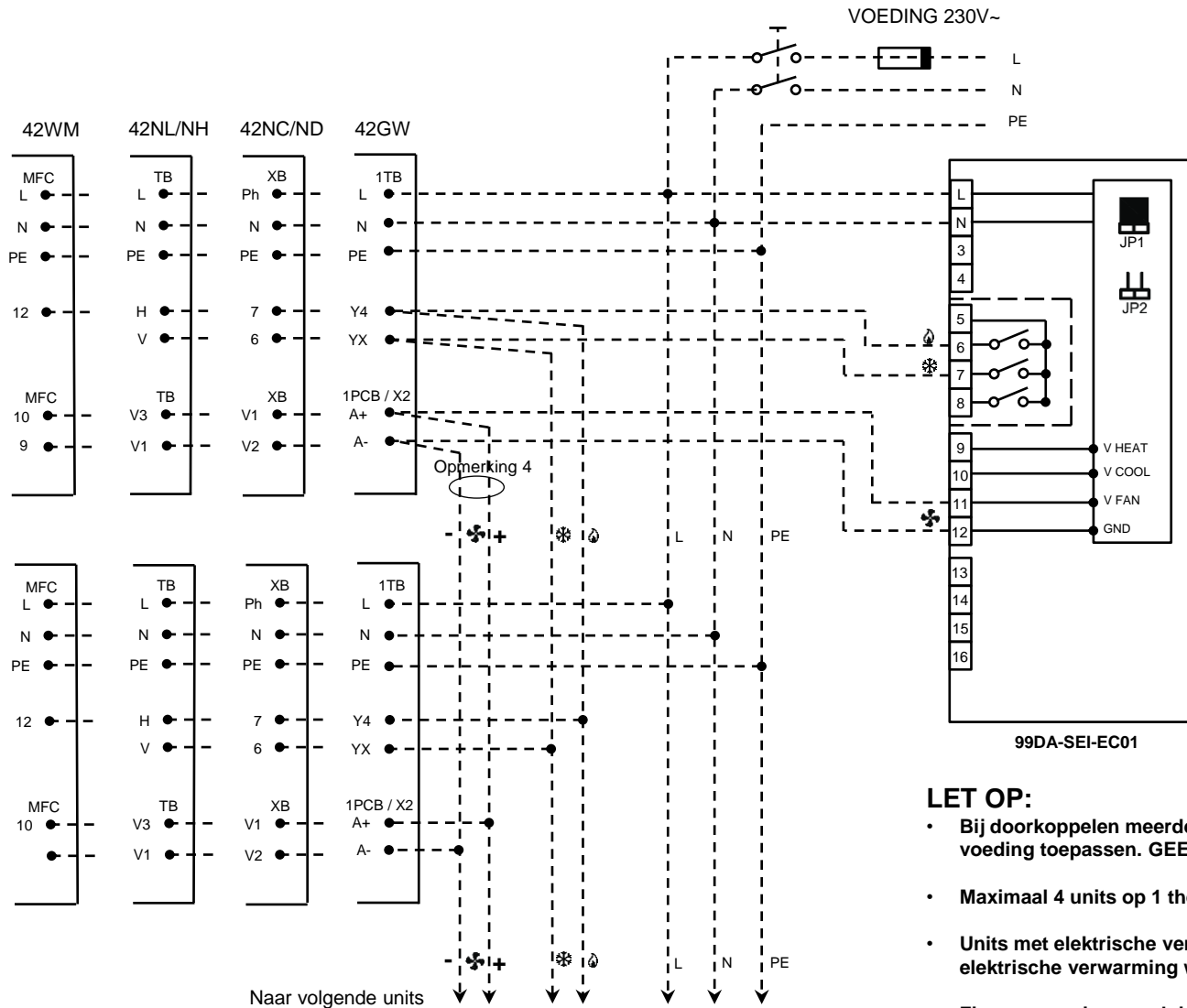
Ventilatorconvectoren met EC motor: aansturing 0-10V

Aandrijvingen van de 2- of 3-wegkleppen: 230V – open/dicht

Koppelen van meerdere units



Maximaal 4 units op 1 thermostaat aansluiten



LET OP:

- Bij doorkoppelen meerdere units op 1 thermostaat, 1 centrale voeding toepassen. **GEEN** aparte voeding per unit toepassen.
- **Maximaal 4 units op 1 thermostaat aansluiten**
- **Units met elektrische verwarming ALLEEN koppelen indien de elektrische verwarming wordt geschakeld met een relais.**
- Zie voor overige aansluitingen het schema van de unit

OPMERKINGEN

- 1: Alle elektrische aansluitingen moeten volgens de plaatselijk geldende voorschriften en regels geschieden
- 2: ----- Externe bekabeling (niet door Carrier)
- 3: Minimale kabeldiameter 1,5 mm² (230V~)
- 4: Afgeschermd kabel toepassen voor 0-10V signaalkabel ventilatormotor
- 5: Zie voor overige aansluitingen/informatie het elektrische schema van de desbetreffende unit

TOEPASSING

Type thermostaat: 99DA-SEI-EC01
 Ventilatorconvectoren met EC motor: aansturing 0-10V
 Doorkoppelen meerdere units