

# Diagramme de connexion 99DA-SEI-EC01



## Sommaire

[Unité 2-tubes](#)

[Unité 2-tubes commutation été/hiver](#)

[Unité 4-tubes](#)

[Unité 2-tubes avec résistance électrique](#)

[Connexion de plusieurs unités](#)

Page

2

3

4

5

6



Différents réglages sont possibles avec ce type de thermostat. Lisez attentivement le manuel d'installation avant l'installation. Pour un bon fonctionnement, veuillez vérifier les paramètres ci-dessous et ajuster si nécessaire.

Pour accéder à la configuration, maintenir appuyés en même temps les boutons "☰" et "▼" pendant quelques secondes jusqu'à ce que sur l'écran apparaisse l'inscription "COn" (configuration). À ce moment-là, en appuyant sur le bouton "☰", on défile parmi les divers paramètres identifiés avec P et par le numéro du paramètre, de P01 à P25.

Pendant le défilement des paramètres, en appuyant sur le bouton "✻" ou "▲" ou "▼", s'affiche sa valeur actuelle.

Pour modifier la valeur, lorsque ce dernier est affiché, appuyer sur les boutons "▲" ou "▼".

La fin de la configuration est affichée avec « End ». Presse "☰" à nouveau pour enregistrer la configuration et revenir au fonctionnement normal.

Les paramètres étendus C01-C23 permettent une configuration avancée du thermostat. Lorsque l'écran affiche « COn » au début de la configuration ou « End » à la fin de la configuration, appuyer sur le bouton "✻" pour accéder aux paramètres étendus.

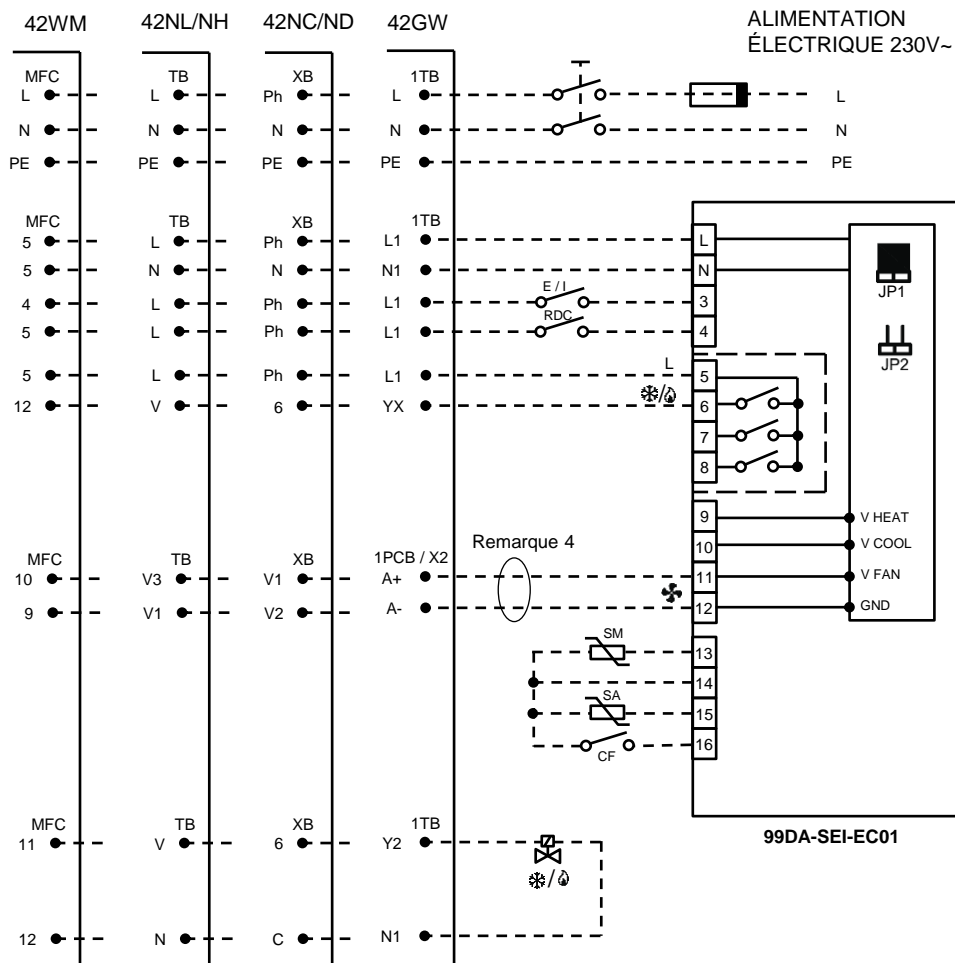
## REMARQUES

- 1: Toutes les connexions électriques doivent être effectuées conformément aux réglementations locales
- 2: ----- Câbles externes (non fournis par Carrier)
- 3: Diamètre minimal du câble 1,5 mm<sup>2</sup> (230V~)
- 4: Utilisez un câble blindé pour le signal 0-10 V du moteur du ventilateur
- 5: Pour d'autres connexions/informations, voir le schéma de câblage électrique de l'unité concernée

## APPLICATION

Type de thermostat: 99DA-SEI-EC01  
Ventilo-convecteurs avec ventilateur EC: contrôle 0-10V  
Actionneurs des vannes 2 ou 3 voies : 230V – on/off

# VENTILO-CONVECTEURS 2 TUBES



Différents réglages sont possibles avec ce type de thermostat. Lisez attentivement le manuel d'installation avant l'installation. Pour un bon fonctionnement, veuillez vérifier les paramètres ci-dessous et ajuster si nécessaire:

**P01: 0 (type de système)**

**C15: 2 V (vitesse minimale du ventilateur)**

**C16: Vitesse maximale du ventilateur (V) \***

\* Avec 42NL, 42NH, 42ND: la capacité (volume d'air) dépend de la résistance dans le conduit et les grilles. Dans la plupart des cas, la vitesse maximale doit être réglée entre 5V et 8V.

### Explications:

E/I = Contact inverseur chauffage/refroidissement \*

RDC = Contact pour activer la fonction "Économie" (set P18) \*

SM = Capteur d'arrivée d'eau \*\*

SA = Sonde d'ambiance (le cas échéant P11 = 1) \*\*

CF = Contact de fenêtre \* et \*\*

XB, TB, 1TB, MFC, 1PCB / X2 = bornes ventilo-convecteur

\* Les fonctions de ces sorties peuvent être modifiées avec les paramètres C17, C18 et C19. Pour plus d'informations voir le manuel d'installation.

\*\* Utilisez un câble blindé séparé (pour plus d'informations voir le manuel d'installation)

### REMARQUES

- 1: Toutes les connexions électriques doivent être effectuées conformément aux réglementations locales
- 2: ----- Câbles externes (non fournis par Carrier)
- 3: Diamètre minimal du câble 1,5 mm<sup>2</sup> (230V~)
- 4: Utilisez un câble blindé pour le signal 0-10 V du moteur du ventilateur
- 5: Pour d'autres connexions/informations, voir le schéma de câblage électrique de l'unité concernée

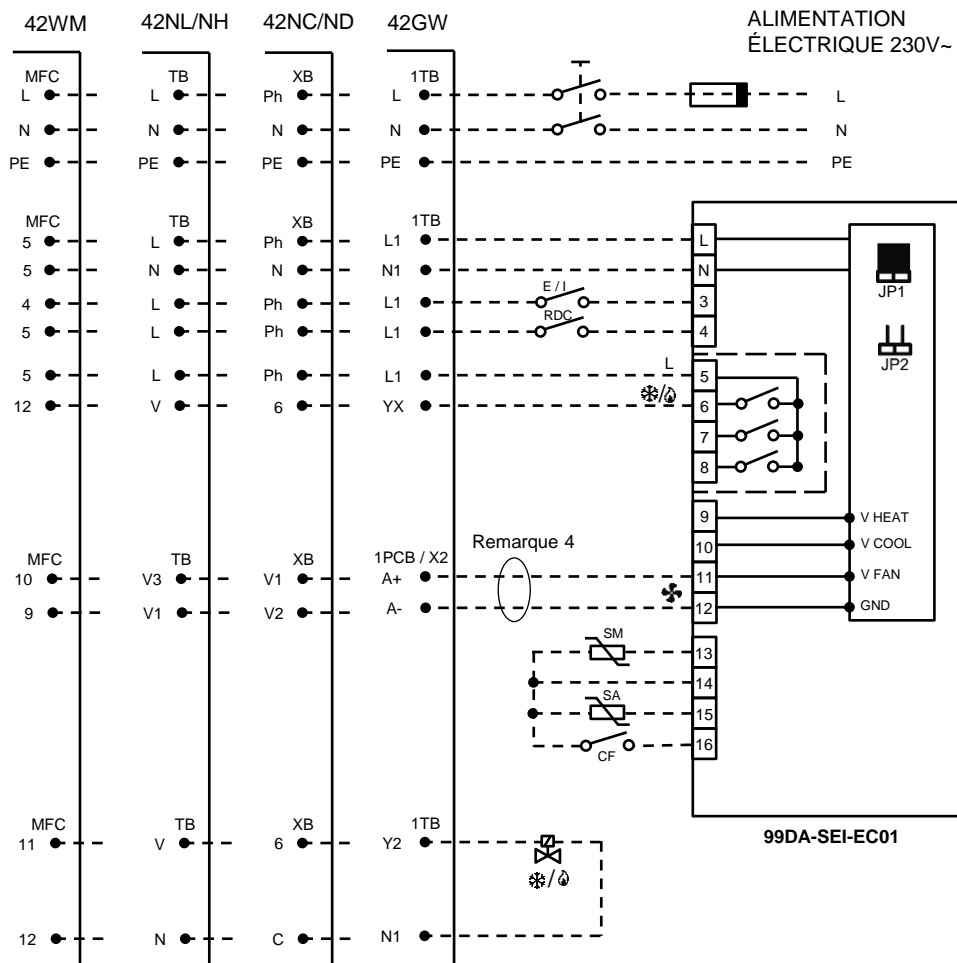
### APPLICATION

Type de thermostat: 99DA-SEI-EC01

Ventilo-convecteurs avec ventilateur EC: contrôle 0-10V

Actionneurs des vannes 2 ou 3 voies : 230V – on/off

# VENTILO-CONVECTEURS 2 TUBES COMMUTATION CHAUFFAGE/REFROIDISSEMENT AVEC CAPTEUR D'EAU



Différents réglages sont possibles avec ce type de thermostat. Lisez attentivement le manuel d'installation avant l'installation. Pour un bon fonctionnement, veuillez vérifier les paramètres ci-dessous et ajuster si nécessaire:

**P01: 0 (type de système)**

**P02: 1 (changement automatique chauffage/refroidissement)**

**C01: 17 (si temp. de l'eau inférieur à cette valeur → refroidissement) \***

**C02: 30 (si temp. de l'eau supérieure à cette valeur → chauffage) \***

**C15: 2 V (vitesse minimale du ventilateur)**

**C16: Vitesse maximale du ventilateur (V) \*\***

\* Installez une sonde de température d'eau (SM \*\*\*) sur un tuyau où l'alimentation en eau peut être mesurée et connectez-la aux bornes 13 et 14.

\*\* Avec 42NL, 42NH, 42ND: la capacité (volume d'air) dépend de la résistance dans le conduit et les grilles. Dans la plupart des cas, la vitesse maximale doit être réglée entre 5V et 8V.

\*\*\* Accessoire, 99DA-SEI-SEN01

### Explications:

E/I = N/A \*

RDC = Contact pour activer la fonction "Économie" (set P18) \*

SM = Sonde d'alimentation en eau (commutation basée sur C01 et C02)\*\*

SA = Sonde d'ambiance (le cas échéant P11 = 1) \*\*

CF = Contact de fenêtre \* et \*\*

XB, TB, 1TB, MFC, 1PCB / X2 = bornes ventilo-convecteur

\* Les fonctions de ces sorties peuvent être modifiées avec les paramètres C17, C18 et C19. Pour plus d'informations voir le manuel d'installation.

\*\* Utilisez un câble blindé séparé (pour plus d'informations voir le manuel d'installation)

### REMARQUES

- 1: Toutes les connexions électriques doivent être effectuées conformément aux réglementations locales
- 2: ----- Câbles externes (non fournis par Carrier)
- 3: Diamètre minimal du câble 1,5 mm<sup>2</sup> (230V~)
- 4: Utilisez un câble blindé pour le signal 0-10 V du moteur du ventilateur
- 5: Pour d'autres connexions/informations, voir le schéma de câblage électrique de l'unité concernée

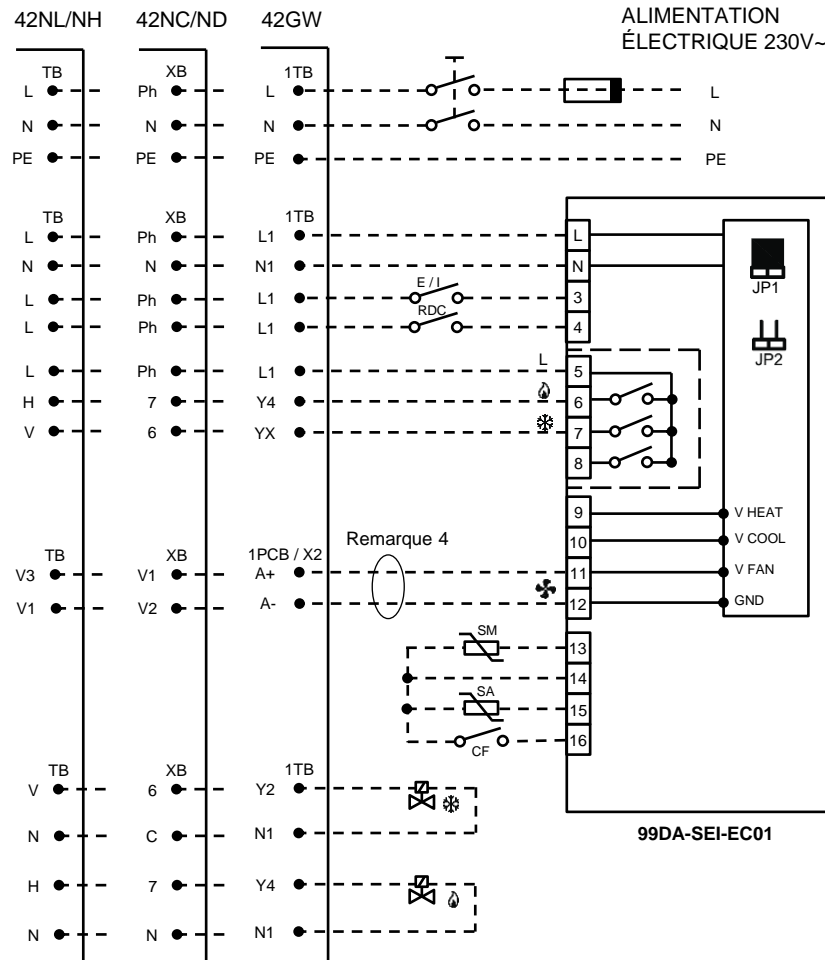
### APPLICATION

Type de thermostat: 99DA-SEI-EC01

Ventilo-convecteurs avec ventilateur EC: contrôle 0-10V

Actionneurs des vannes 2 ou 3 voies : 230V – on/off

# VENTILO-CONVECTEURS 4 TUBES



Différents réglages sont possibles avec ce type de thermostat. Lisez attentivement le manuel d'installation avant l'installation. Pour un bon fonctionnement, veuillez vérifier les paramètres ci-dessous et ajuster si nécessaire:

**P01: 1 (type de système)**

**P02: 0 or 1 (1 = changement automatique chauffage/refroidissement)**

**C15: 2 V (vitesse minimale du ventilateur)**

**C16: Vitesse maximale du ventilateur (V) \***

\* Avec 42NL, 42NH, 42ND: la capacité (volume d'air) dépend de la résistance dans le conduit et les grilles. Dans la plupart des cas, la vitesse maximale doit être réglée entre 5V et 8V

### Explications:

E/I = N/A \*

RDC = Contact pour activer la fonction "Économie" (set P18) \*

SM = Capteur d'arrive d'eau \*\*

SA = Sonde d'ambiance (le cas échéant P11 = 1) \*\*

CF = Contact de fenêtre \* et \*\*

XB, TB, 1TB, MFC, 1PCB / X2 = bornes ventilo-convecteur

\* Les fonctions de ces sorties peuvent être modifiées avec les paramètres C17, C18 et C19. Pour plus d'informations voir le manuel d'installation.

\*\* Utilisez un câble blindé séparé (pour plus d'informations voir le manuel d'installation)

### REMARQUES

- 1: Toutes les connexions électriques doivent être effectuées conformément aux réglementations locales
- 2: ----- Câbles externes (non fournis par Carrier)
- 3: Diamètre minimal du câble 1,5 mm<sup>2</sup> (230V~)
- 4: Utilisez un câble blindé pour le signal 0-10 V du moteur du ventilateur
- 5: Pour d'autres connexions/informations, voir le schéma de câblage électrique de l'unité concernée

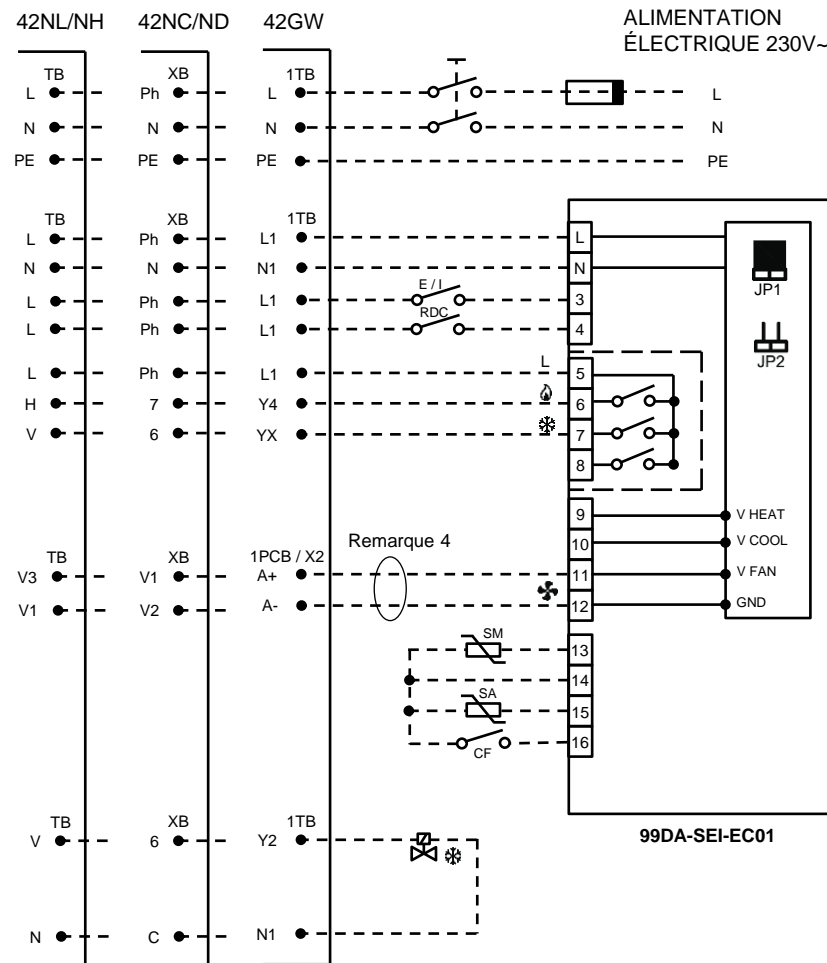
### APPLICATION

Type de thermostat: 99DA-SEI-EC01

Ventilo-convecteurs avec ventilateur EC: contrôle 0-10V

Actionneurs des vannes 2 ou 3 voies : 230V – on/off

# VENTILO-CONVECTEURS 2 TUBES AVEC RÉSISTANCE ÉLECTRIQUE



Différents réglages sont possibles avec ce type de thermostat. Lisez attentivement le manuel d'installation avant l'installation. Pour un bon fonctionnement, veuillez vérifier les paramètres ci-dessous et ajuster si nécessaire:

**P01: 2 (type de système)**

**P02: 0 or 1 (1 = changement automatique chauffage/refroidissement)**

**C14: 30 % (vitesse minimale du ventilateur lorsque le chauffage électrique est allumé) \***

**C15: 2 V (vitesse minimale du ventilateur)**

**C16: Vitesse maximale du ventilateur (V) \*\***

\* Avec 42NL, 42NH, 42ND: vérifier le débit d'air minimum, voir le manuel d'installation de l'unité concernée.

\*\* Avec 42NL, 42NH, 42ND: la capacité (volume d'air) dépend de la résistance dans le conduit et les grilles. Dans la plupart des cas, la vitesse maximale doit être réglée entre 5V et 8V.

## Explications :

E/I = N/A \*

RDC = Contact pour activer la fonction "Économie" (set P18) \*

SM = Capteur d'arrivée d'eau \*\*

SA = Sonde d'ambiance (le cas échéant P11 = 1) \*\*

CF = Contact de fenêtre \* et \*\*

XB, TB, 1TB, MFC, 1PCB / X2 = bornes ventilo-convecteur

\* Les fonctions de ces sorties peuvent être modifiées avec les paramètres C17, C18 et C19. Pour plus d'informations voir le manuel d'installation.

\*\* Utilisez un câble blindé séparé (pour plus d'informations voir le manuel d'installation)

## REMARQUES

- 1: Toutes les connexions électriques doivent être effectuées conformément aux réglementations locales
- 2: ----- Câbles externes (non fournis par Carrier)
- 3: Diamètre minimal du câble 1,5 mm<sup>2</sup> (230V~)
- 4: Utilisez un câble blindé pour le signal 0-10 V du moteur du ventilateur
- 5: Pour d'autres connexions/informations, voir le schéma de câblage électrique de l'unité concernée

## APPLICATION

Type de thermostat: 99DA-SEI-EC01

Ventilo-convecteurs avec ventilateur EC: contrôle 0-10V

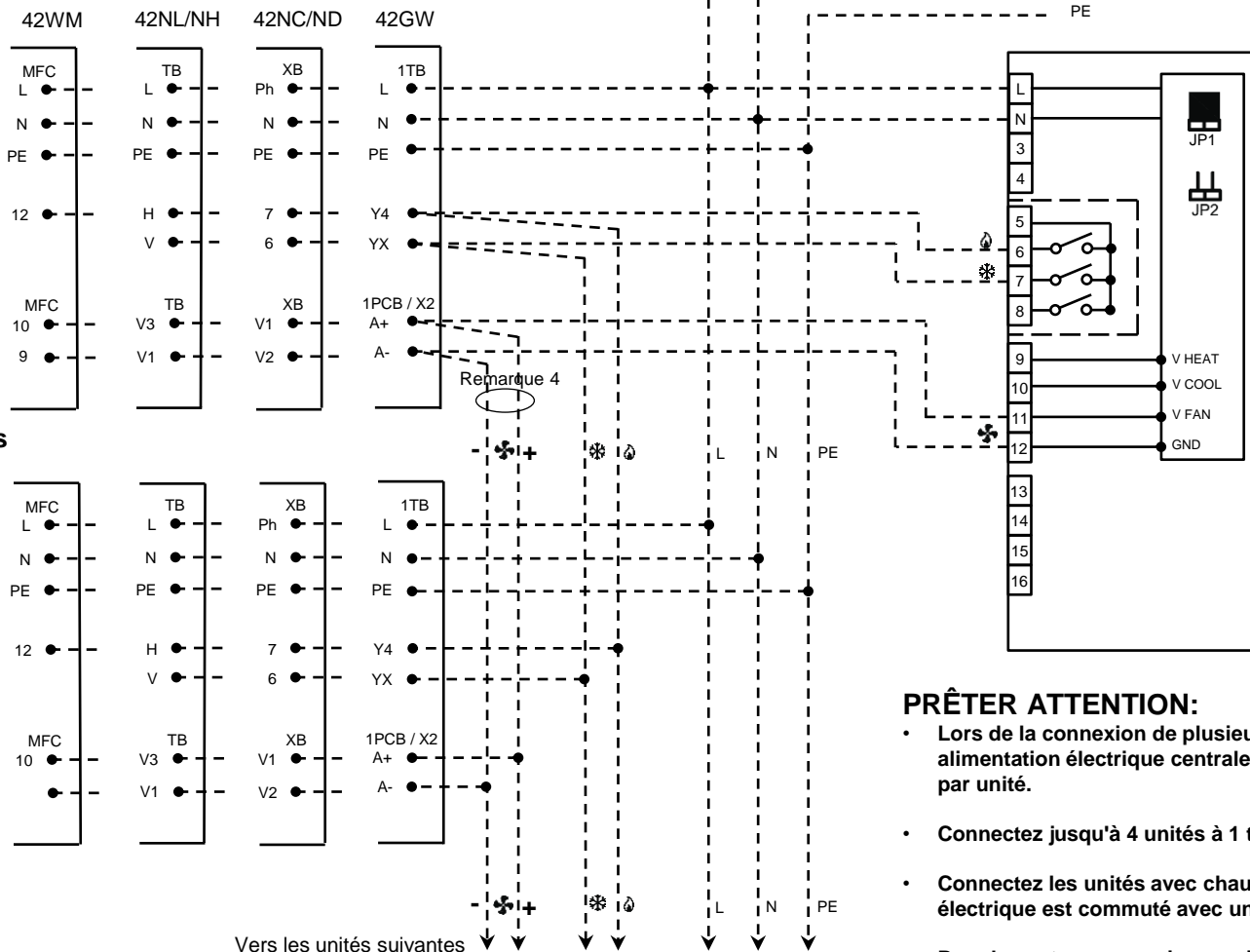
Actionneurs des vannes 2 ou 3 voies : 230V – on/off

# Connexion de plusieurs ventilo-convecteurs

ALIMENTATION  
ÉLECTRIQUE 230V~



Connectez  
jusqu'à 4 unités  
à 1 thermostat



99DA-SEI-EC01



## PRÊTER ATTENTION:

- Lors de la connexion de plusieurs unités à 1 thermostat, utilisez 1 alimentation électrique centrale. NE PAS appliquer une alimentation séparée par unité.
- Connectez jusqu'à 4 unités à 1 thermostat
- Connectez les unités avec chauffage électrique UNIQUEMENT si le chauffage électrique est commuté avec un relais.
- Pour les autres connexions, voir le schéma de câblage électrique de l'unité

## REMARQUES

- 1: Toutes les connexions électriques doivent être effectuées conformément aux réglementations locales
- 2: ----- Câbles externes (non fournis par Carrier)
- 3: Diamètre minimal du câble 1,5 mm<sup>2</sup> (230V~)
- 4: Utilisez un câble blindé pour le signal 0-10 V du moteur du ventilateur
- 5: Pour d'autres connexions/informations, voir le schéma de câblage électrique de l'unité concernée

## APPLICATION

Type de thermostat: 99DA-SEI-EC01  
Ventilo-convecteurs avec ventilateur EC: contrôle 0-10V  
Actionneurs des vannes 2 ou 3 voies : 230V – on/off